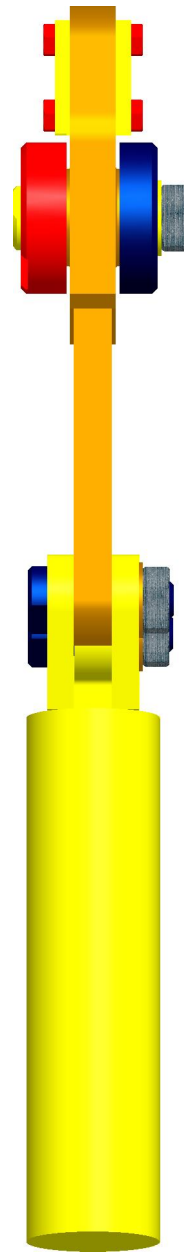
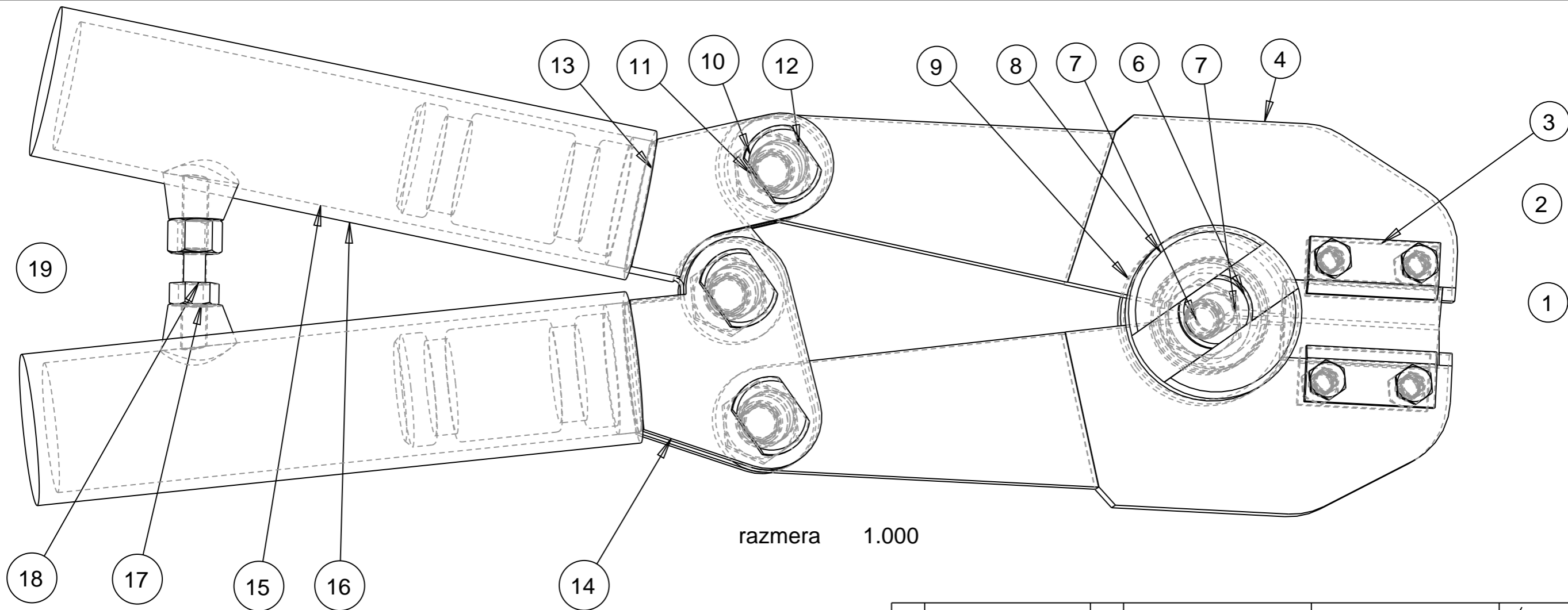


RAZMERA 0,500



			Datum	13-Apr-07	SKLOP RUCNIH MAKAZA
			Obrad.	Snezana Milovanovic	
			Crtao		
			Stand.		
			Odobrio		
			TEHNICKA SKOLA NOVI BEOGRAD		RM - 00
					A4
					L 1/1
St.i.	Izmena	Datum	Ime		Razmera: 0,200



razmera 1.000

11	Elasticna zupcasta podlaska	3	JUS M.B2.150		$\varnothing 10 / \varnothing 20 \times 1$
10	Vijak specijalni	3	RM-10	C.4732	$\varnothing 18 \times 38$
9	caura	1	RM-09	C.4732	$\varnothing 40 \times 12$
8	caura	1	RM-08	C.4732	$\varnothing 40 \times 10$
7	Niska navrtka M8	1	JUS M.B1.604		
6	Elasticna zupcasta podlaska	1	JUS M.B2.150		$\varnothing 8 / \varnothing 20 \times 1$
5	Centralni vijak II	1	RM-05	C.4732	$\varnothing 17 \times 46$
4	Nosac noza	2	RM-04	C.4732	otkovak
3	Drzac noza	4	RM-03	C.4732	6x13x30
2	Vijak M5x8	8	JUS M.B1.053	8.8	
1	Noz	2	RM-01	C.4750	13x36
POZ	Naziv	kom	Crtez broj	materijal	Dimenzije

19	Vijak M6 $\varnothing 20$	1	JUSM.B1.053		
18	Navrtka	1	JUS M.B1.601		
17	Granicnik	1+1	RM-17	C.0460	$\varnothing 26 \times 14$
16	Rukohvat	2	RM-16	guma	$\varnothing 35 \times 140$
15	Cev	2	bez crteza	C.0146	$\varnothing 30 \times 2 \times 650$
14	Viljuska I	1	RM-14	C.4732	otkovak
13	Viljuska II	1	RM-13	C.4732	otkovak
12	Niska navrtka M10	3	JUS M.B1.604		
Poz	Naziv	kom	crtez broj	materijal	dimenzije

Materijal	Datum	Prezime	Potpis	Broj kopije	TEHNICKA SKOLA NOVI BEOGRAD
Konstruisao	Snezana	Milovanovic			
Zamena	Crtao			Datum kop	
Razmera	RUCNE MAKAZE				Crtez broj RM-00

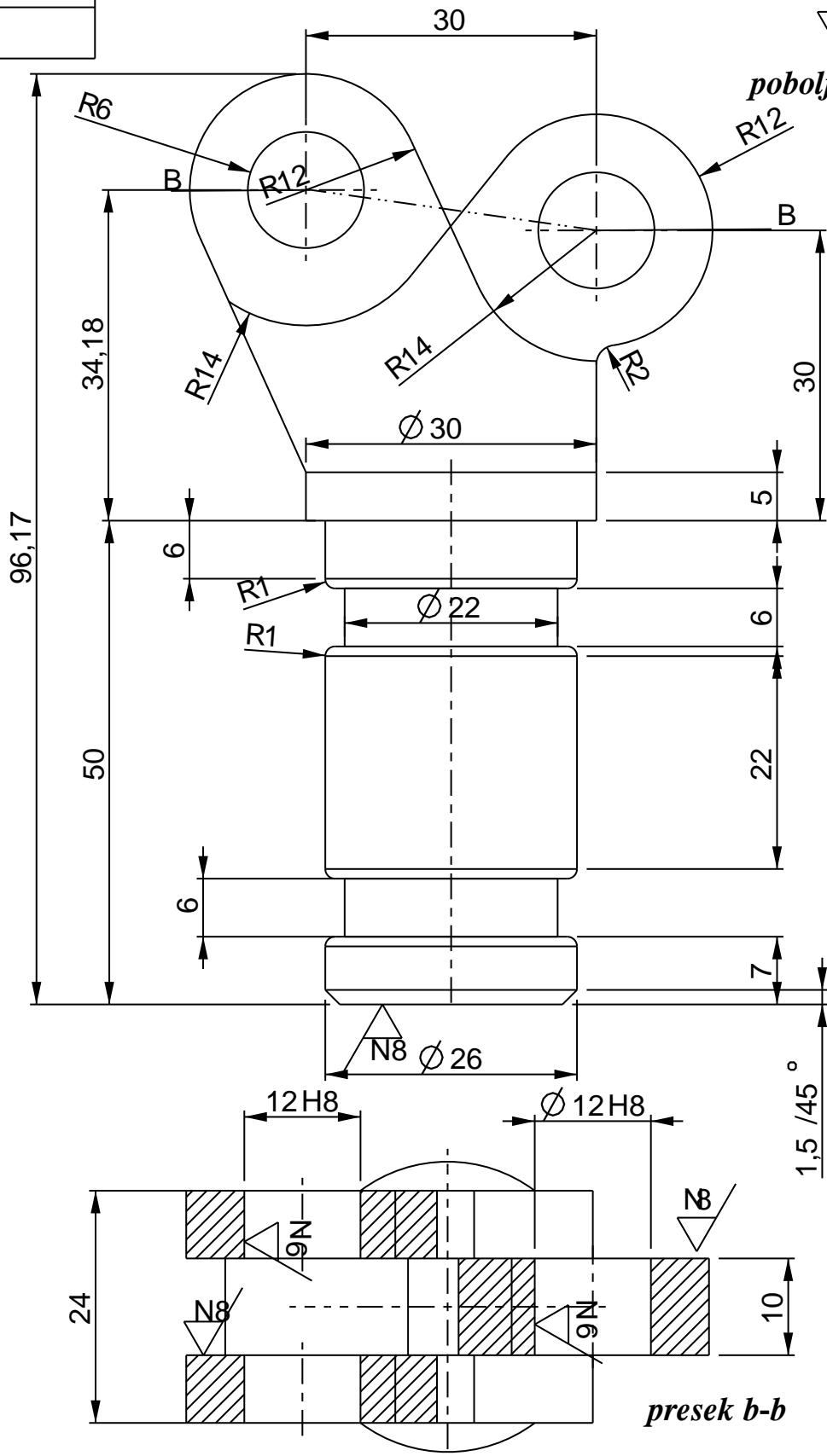
Ø 12H8

+0.027

0

9 / 8 / 6

poboljsati na 35 HRC



Datum	10-Apr-07
Obrad.	Snezana Milovanovic
Crtao	
Stand.	
Odobrio	

VILJUSKA 1

RM - 14

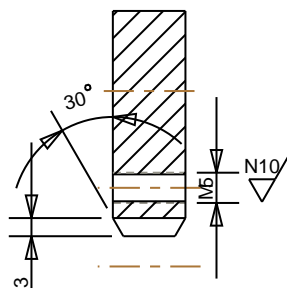
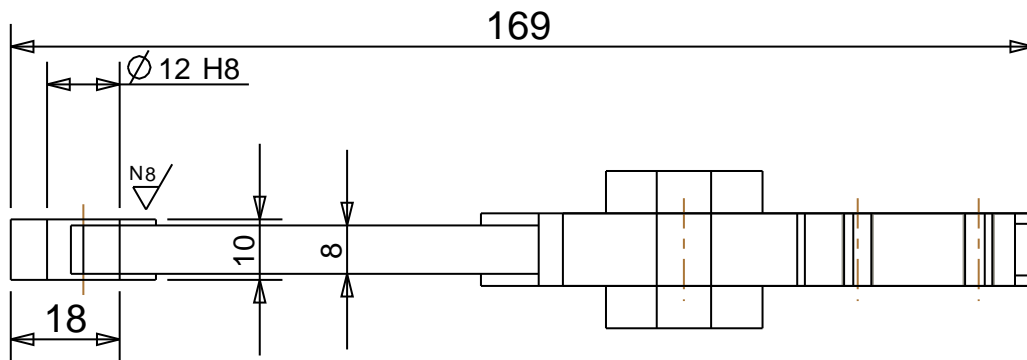
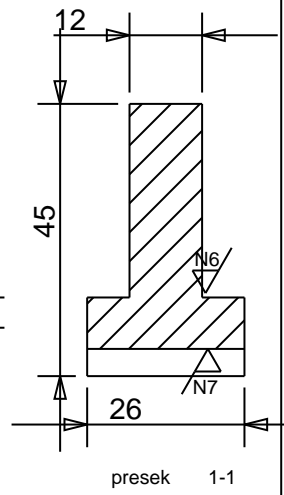
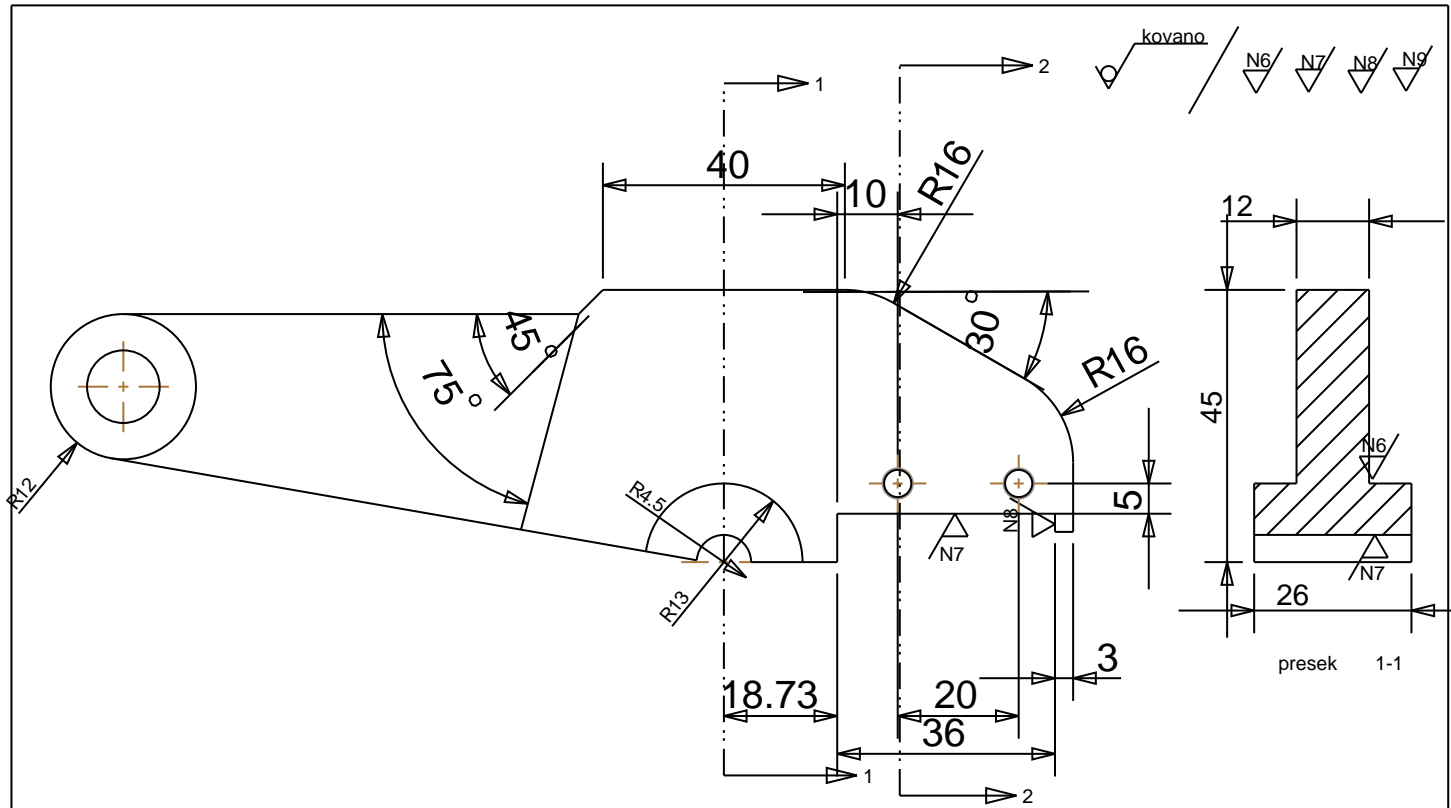
A4

L 1/1

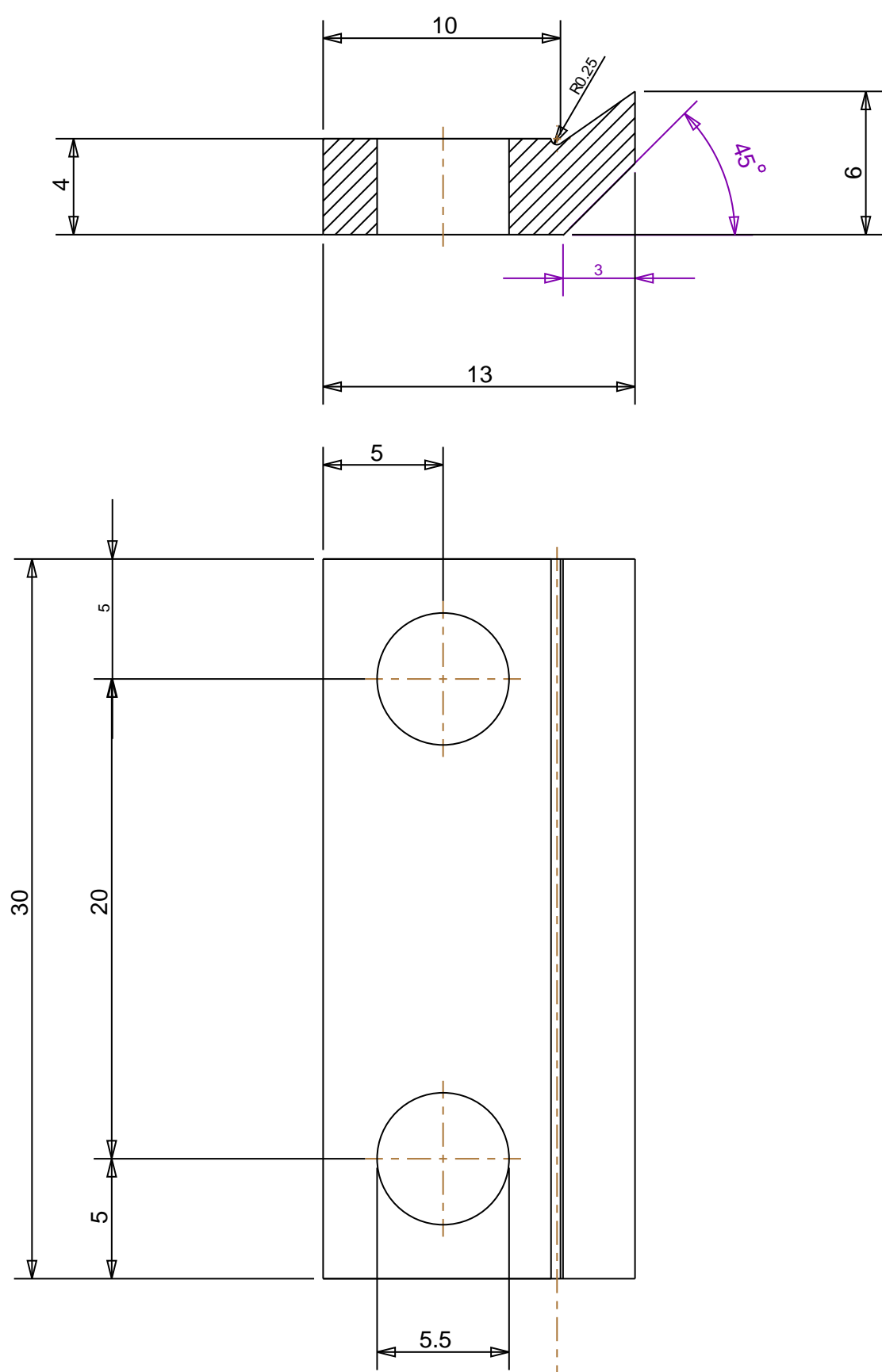
Tehnicka skola
Novi Beograd

Razmera: 1,500

St.i.	Izmena	Datum	Ime
-------	--------	-------	-----



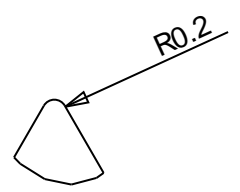
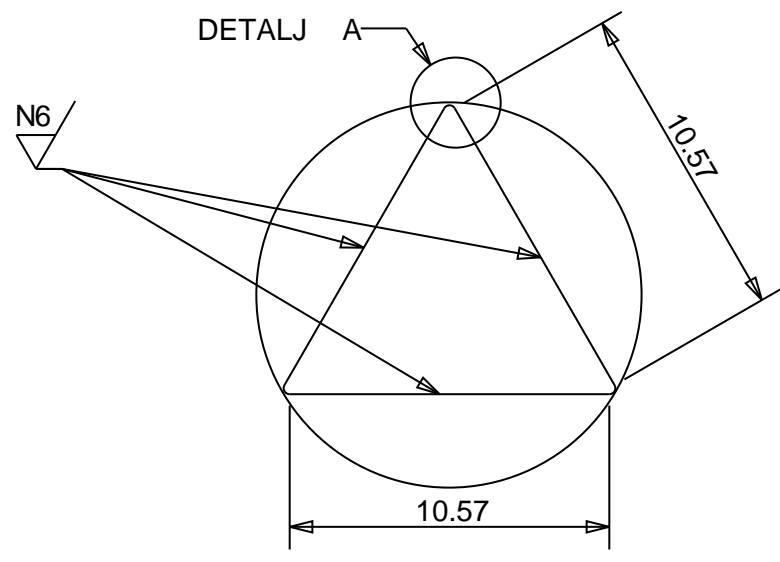
				Datum 05-Apr-07			
				Obrad. Snezana Milovanovic			
				Crtao			
				Stand.			
				Odobrio			
				TEHNICKA SKOLA Novi Beograd		NOSAC--NOZA	
St.i. Izmjena		Datum		Ime		Razmera: 0.800	
						L 1/1	



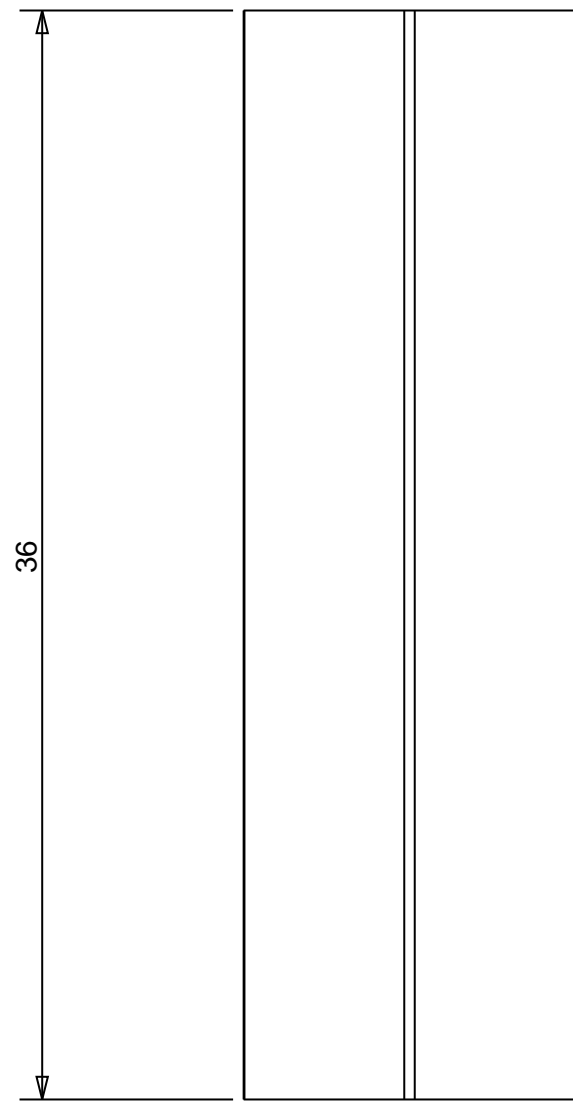
materijal C 4732					
				Datum	
				Obrad.	Snezana Milovanovic
				Stand.	
				Odobr.	
				Naziv:	
				DRZAC NOZA	
				Crtz broj:	
				RM-03	
				List:	
				L:	
St.i	Izmena	Datum	Ime	Izv.pod.	
				Zamena za	

Tehnicka Skola
Novi Beograd

N7 / N6 ^{bruseno}
 kaliti na 52 HRC



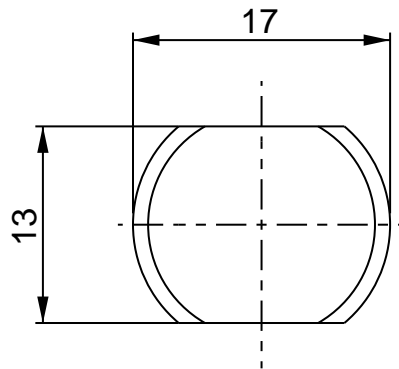
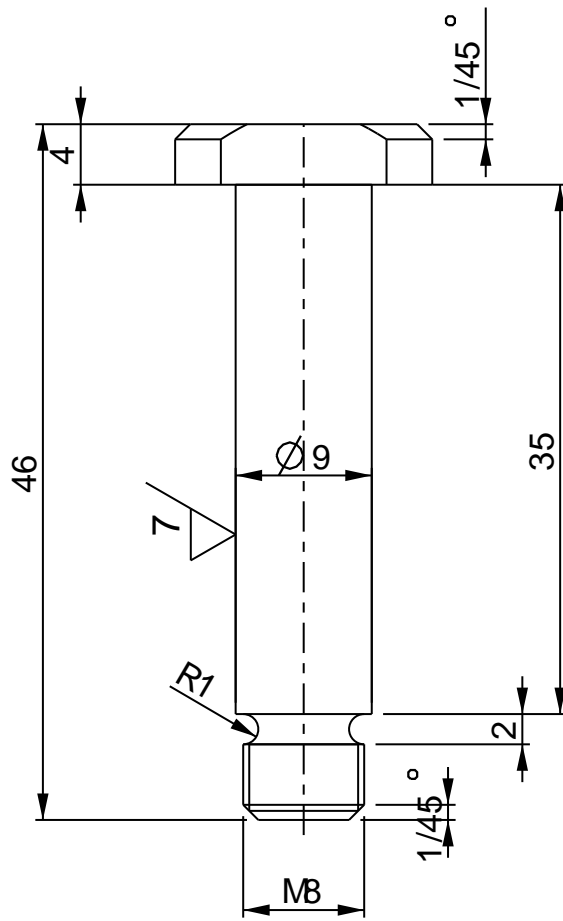
DETALJ A
 RAZMERA 8.000



				Datum		Naziv:	
				Obrad.	Snezana Milovanovic	NOZ	
				Stand.			
				Odobr.			
				Tehnicka Skola Novi Beograd		Crtez broj	RM-01
						List:	
St.i	Izmene	Datum	Ime			Izv.pod.	Zamena za

9 / 7

poboljsati na 35 HRC

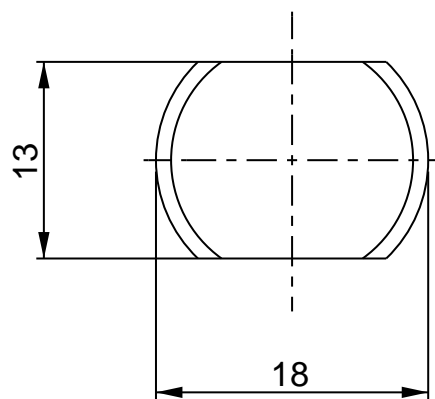
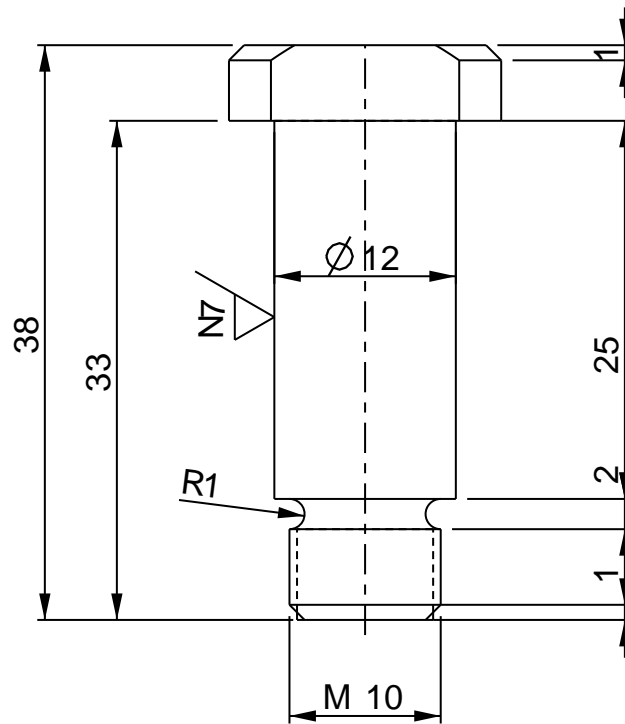


			Datum	09-Apr-07	CENTRALNI--VIJAK
			Obrad.	Snezana	
			Crtao	Milovanovic	
			Stand.		
			Odobrio		
			TEHNICKA SKOLA NOVI BEOGRAD		Crtez br. RM - 05
					A4
St.i.	Izmena	Datum	Ime		L 1/1
					Razmera: 2,000

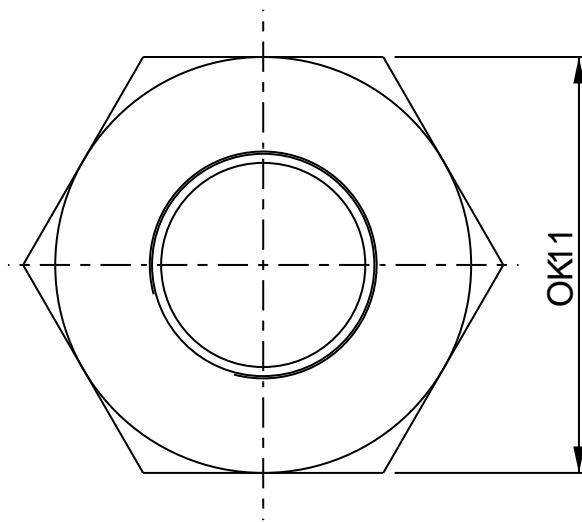
N7

N9

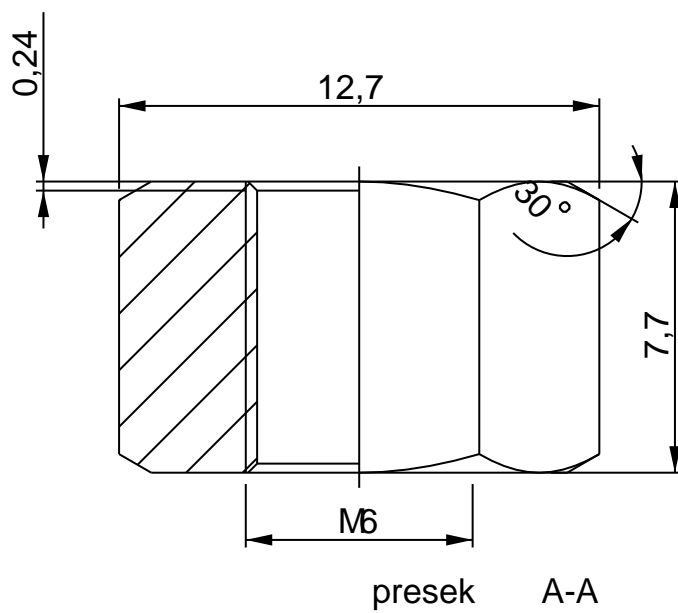
poboljsati na 35 HRC



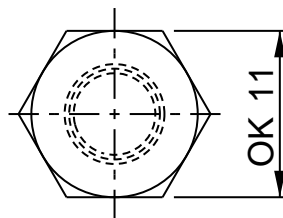
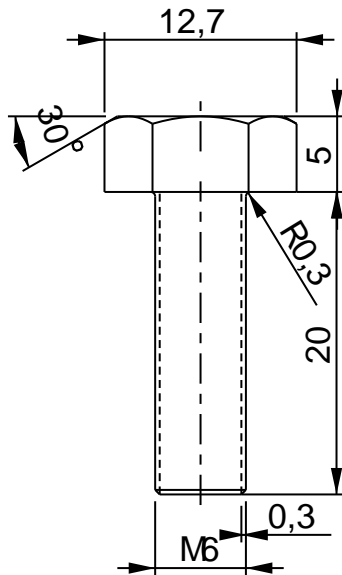
			Datum	13-Apr-07		SPECIJALNI VIJAK	
			Obrad.	Snezana	Milovanovic		
			Crtao				
			Stand.				
			Odobrio				
			TEHNICKA SKOLA NOVI BEOGRAD			RM - 10	A4
St.i.	Izmena	Datum	Ime				Razmera: 2,000



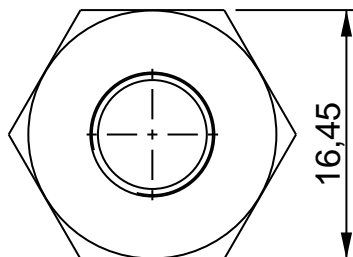
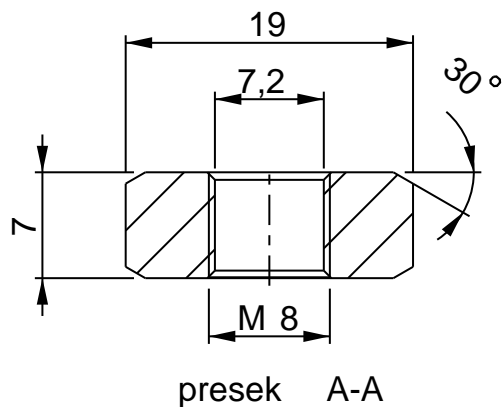
RAZMERA 5,000



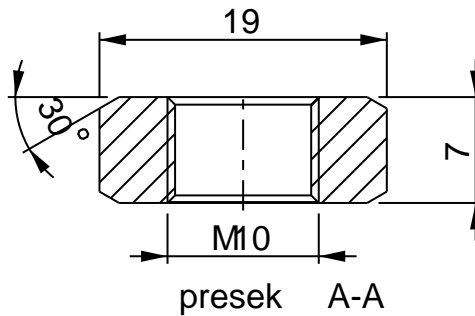
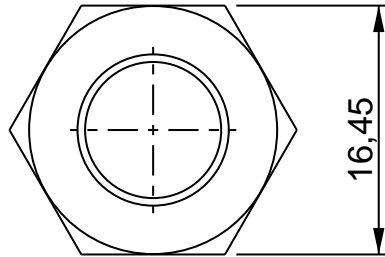
			Datum	07-Apr-07	Navrtka M6	
			Obrad.	Snezana Milovanovic		
			Crtao			
			Stand.			
			Tehnicka skola Novi Beograd		JUS.M.B1.601	
					A4	
					L 1/1	
St.i.	Izmena	Datum			Razmera: 4,000	



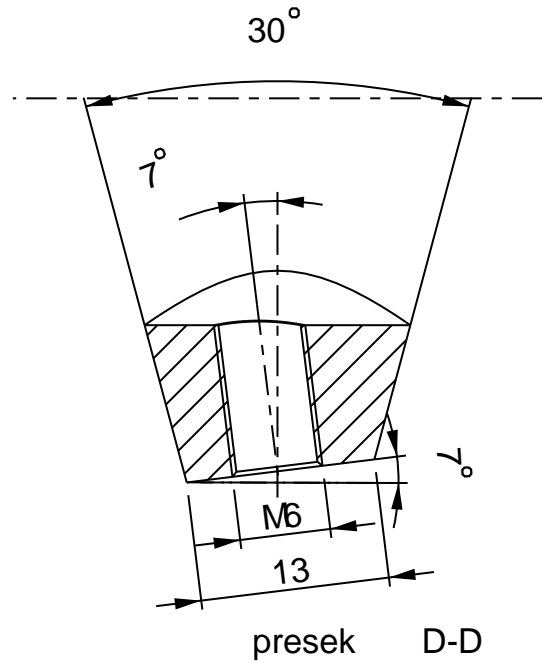
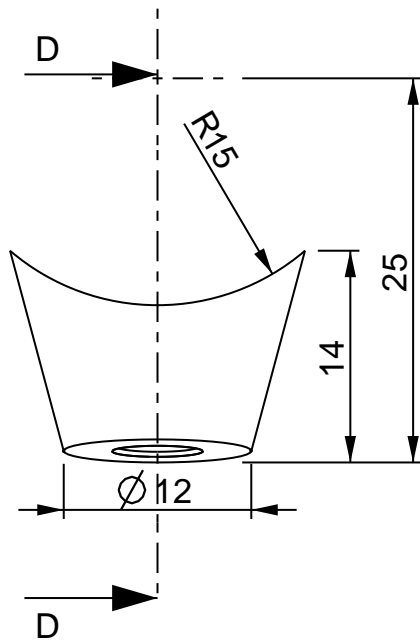
				Datum	11-Apr-07	VIJAKM6
				Obrad.	Snezana	
				Crtao	Milovanovic	
				Stand.		
				Odobrio		
				Tehnicka skola Novi Beograd		br. crteza
						JUS. M. B1. 053
						A4
						L 1/1
St.i.	Izmena	Datum	Ime			Razmera: 2,000



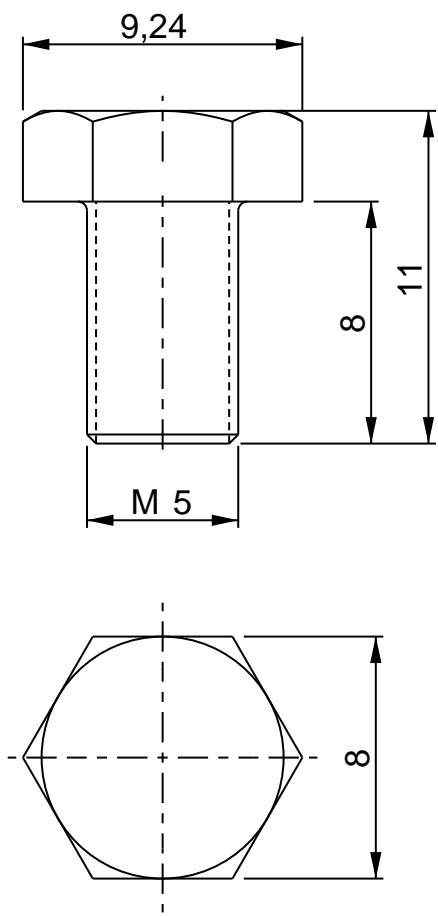
				Datum	11-Apr-07		NAVRTKAM8	
				Obrad.	Snezana	Milovanovic		
				Crtao				
				Stand.				
				Odobrio				
				Tehnicka skola Novi Beograd			JUS. M.B1. 604	A4
								L 1/1
St.i.	Izmena	Datum	Ime				Razmera: 2,000	



				Datum	13-Apr-07	NAVRTKA M 10
				Obrad.	Snezana Milovanovic	
				Crtao		
				Stand.		
				Odobrio		
				TEHNICKA SKOLA NOVI BEOGRAD		JUS.M.B1. 604
						A4
						L 1/1
St.i.	Izmena	Datum	Ime			Razmera: 2,000



				Datum	09-Apr-07	<h1>GRANICNIK</h1>
				Obrad.	Snezana	
				Crtao	Milovanovic	
				Stand.		
				Odobrio		
				TEHNICKA SKOLA NOVI BEOGRAD		Crtez br. RM - 17
						A4
						L 1/1
St.i.	Izmena	Datum	Ime			Razmera: 2,000



				Datum	13-Apr-07	VIJAK M5
				Obrad.	Snezana Milovanovic	
				Crtao		
				Stand.		
				Odobrio		
				TEHNICKA SKOLA NOVI BEOGRAD		JUS. M.B1.053
						A4
						L 1/1
St.i.	Izmena	Datum	Ime			Razmera: 4,000