

Slika 7. Nacrt štampanih veza i raspored elemenata ploče ispravljača za napajanje digitalnih instrumenata

od 100 K Ω pričvršćenim na hladnjak bliže tranzistorima T4 i T5.

• Kompletni 400 W ispravljač koji je prikazan u ovom i prošlom broju sastoji se od dva identična sklopa, koja su sagrađena

na dve odvojene štampane ploče. Treća ploča služi za napajanje mernih instrumenata. Digitalni panelmetar za pokazivanje napona povezuje se u tačkama c i d, a za pokazivanje struje u tačkama a i b na šantoporniku R18.

REŽIMI RADA

Kao što je pisano u prošlom broju, uređaj je predviđen za više režima rada. Ukratko ćemo objasniti sve režime.

Režim: Samostalan

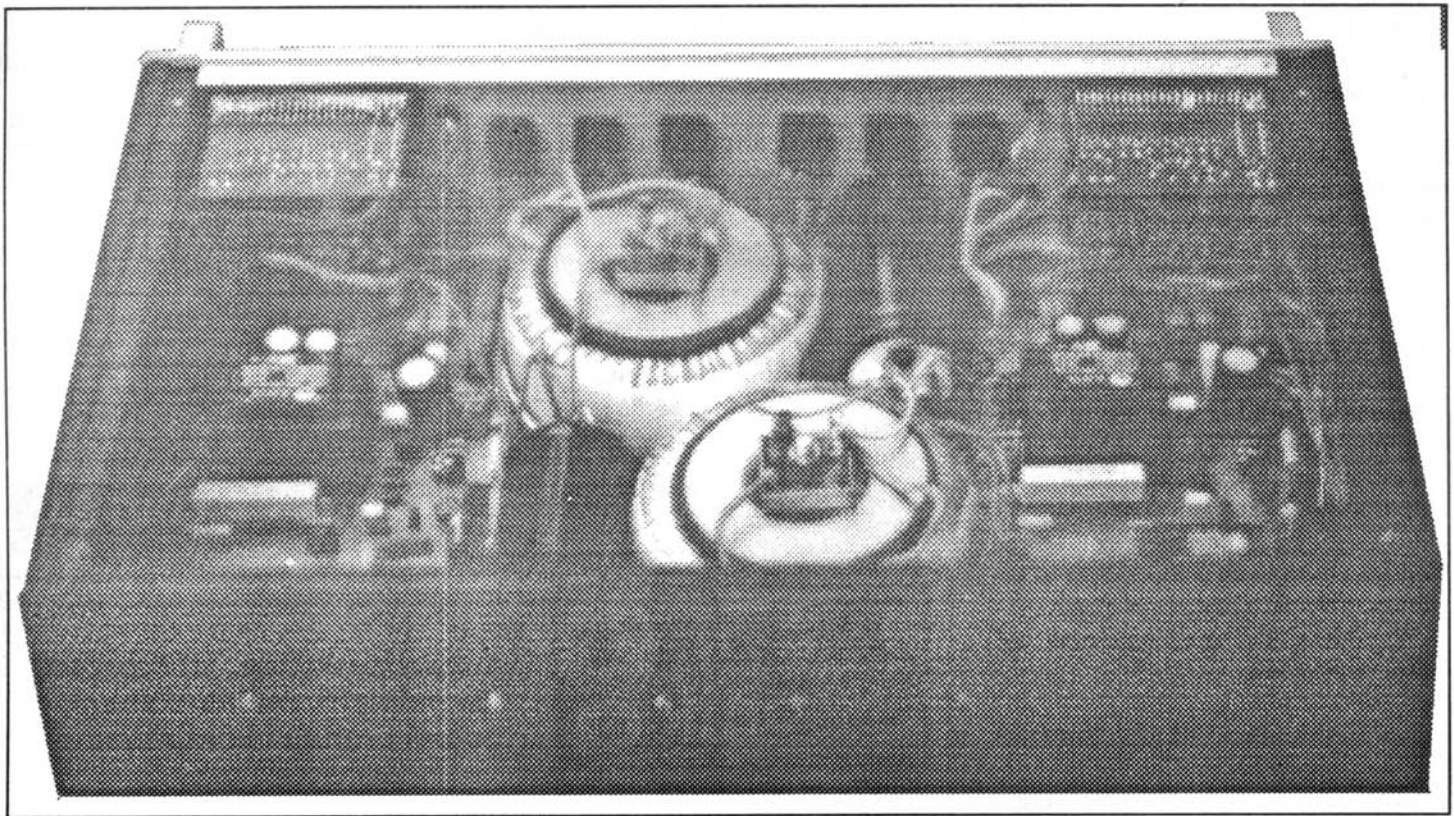
Ovaj režim je najjednostavniji i zahteva samo jednu štampanu ploču, jedan trafo i dva panelmetra.

Režim: Nezavisan

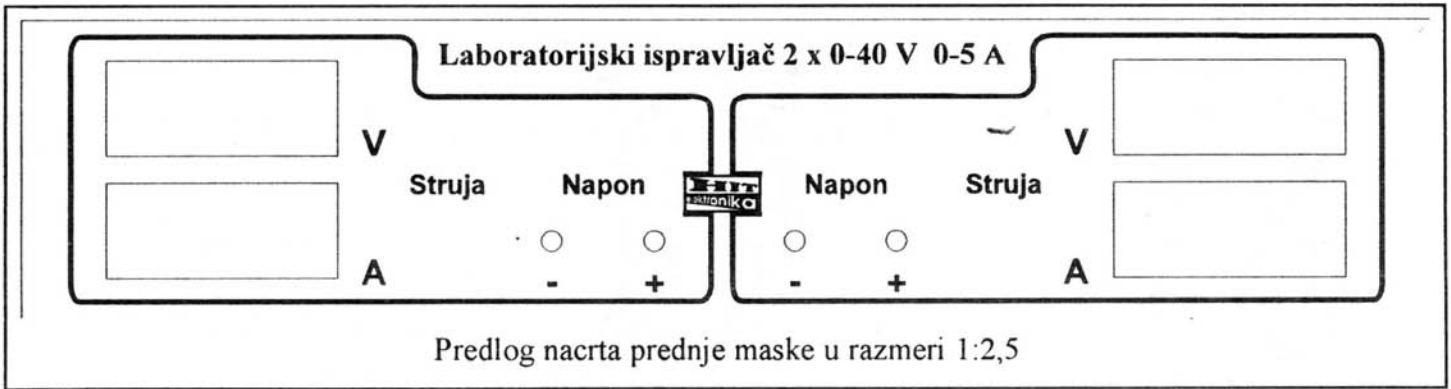
Ovaj režim omogućava da se dva ispravljača koriste i podešavaju nezavisno, bez međusobne veze. Svaki deo je sposoban da daje od 0-40 V/ 0-5 A.

Režim: Paralelan

Ovaj režim se dobija povezivanjem oba nezavisna ispravljača na način prema slici 4. Da bi se omogućilo ispravljaču da obezbedi maksimalnu izlaznu struju od 10 A, izlazni napon obadva dela treba da se postavi što je moguće bliže. Kao što je prikazano na slici 4, dioda BYV 33F45 sadrži dve šotki diode za visoku struju, čije su katode spojene i dovedene na zajednički kraj. Ova komponenta se nalazi u kućištu SOT-186.



IZVORI ZA NAPAJANJE



Predlog nacrtu prednje maske u razmeri 1:2,5

KONSTRUKCIJA

Mada je štampana ploča jednog izvora prilično velika (vidi sliku X), konstrukcija ne bi trebalo da predstavlja veliki problem. Snažni otpornici moraju biti postavljeni, recimo, 10 mm iznad ploče. Triak Tri1 treba smestiti na hladnjak odgovarajuće veličine. Pošto su triak i brojne druge komponente u transformatorskom predregulacionom kolu vezane za mrežni napon, velika pažnja se mora posvetiti neophodnoj izolaciji. Triak koji se postavlja na kućištu mora biti od njega izolovan liskunskim podmetačem i zavrtanj kojim se pričvršćuje mora biti izolovan plastičnom šajbom.

Operacioni pojačavači i optokapler mogu biti direktno zalemljeni na ploču. Prigušnicu L1 možemo napraviti tako što ćemo namotati 40 namotaja lakirane bakarne žice na prstenasto feritno jezgro prečnika 25 mm. Ovako napravljenu prigušnicu posle lemljenja treba zalepiti za štampanu ploču.

Kada se završi postavljanje komponenti na ploču, treba pristupiti detaljnoj proveru lemnih mesta. Mrežne transformatore, grečeve i mrežne kondenzatore treba postaviti na donjem delu kućišta. Raspored štampanih ploča i ostalih pripadajućih komponenti prikazan je na jednoj od fotografija.

Zadnji deo metalne kutije je od aluminijumskog profila i na njemu se montiraju tranzistori T4 i T5 oba stepena kao i kombinovana priključnica na kojoj se nalaze priključak mrežnog kabla, prekidač i dva osigurača. Tranzistore izolovati od hladnjaka liskunskim podmetačima uz korišćenje silikonske paste za hlađenje.

Ceo uređaj je smešten u metalnu 19" kutiju visine 2 HE.

OČITAVANJE STRUJE I NAPONA

Kao instrumenti za očitvanje struje i

napona iskorišćeni su dobro poznati digitalni panelmetri sa tri i po cifre tipa DVM-05 što ne znači da se drugi ne mogu koristiti. Napon napajanja instrumenata je obezbeđen sa posebne ploče ispravljača za njih.

Voltmetri i ampermetri su smešteni na prednjoj ploči 19" metalne kutije zajedno sa potenciometrima za regulaciju.

PODEŠAVANJE

Počinje se postavljanjem svih potenciometara i trimer potenciometara na sredinu njihovog opsega. Priključiti opterećenje na priključne buksne ispravljača. Potenciometre za podešavanje napona i struje postaviti na nulu kao i podesiti da instrumenti pokazuju nultu vrednost. Onda se podesi izlazni napon na 1 V i

opteretiti uređaj otpornikom 0,18 Ω/5 W kakav je povezan preko DVM i postavljen za merenje struje. Pažljivo podesiti napon dok DVM ne očitava 5 A.

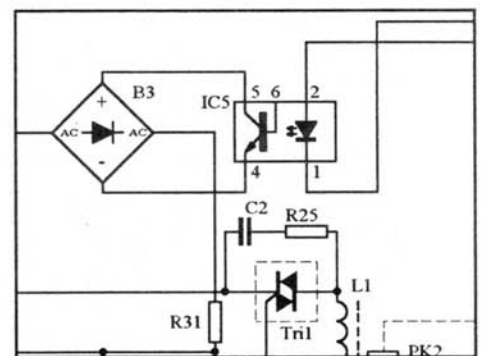
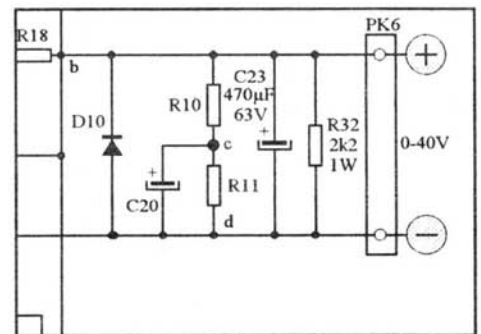
Konačno, izmeriti pad napona na izlaznim tranzistorima: treba da bude oko 10 V. Postaviti izlazni napon na 3 V, i postaviti izlaznu struju na maksimum (P2). Kratko spojiti izlazne krajeve i izmeriti struju. Ako je vrednost oko 5 A, ispravljač je potpuno funkcionalan i spreman za korišćenje.

Poštovani čitaoci, u prošlom broju nam je promakla greška na osnovnoj šemi ispravljača.

Na prvoj slici desno treba dodati elektrolitski kondenzator C23 470 μF/63 V i paralelno njemu otpornik R32 2K2/1W.

Na drugoj slici desno na optokapleru CNY 17-2 izvode 1 i 2 treba međusobno zameniti.

Na štampanoj ploči te greške su ispravljene i one su sasvim ispravne.



KORISNA ADRESA



Tel/Fax: 018/347-127, 60-795

Štampane pločice, kit kompleti, panelmetri, metalne kutije, gotovi uređaji i komponente.