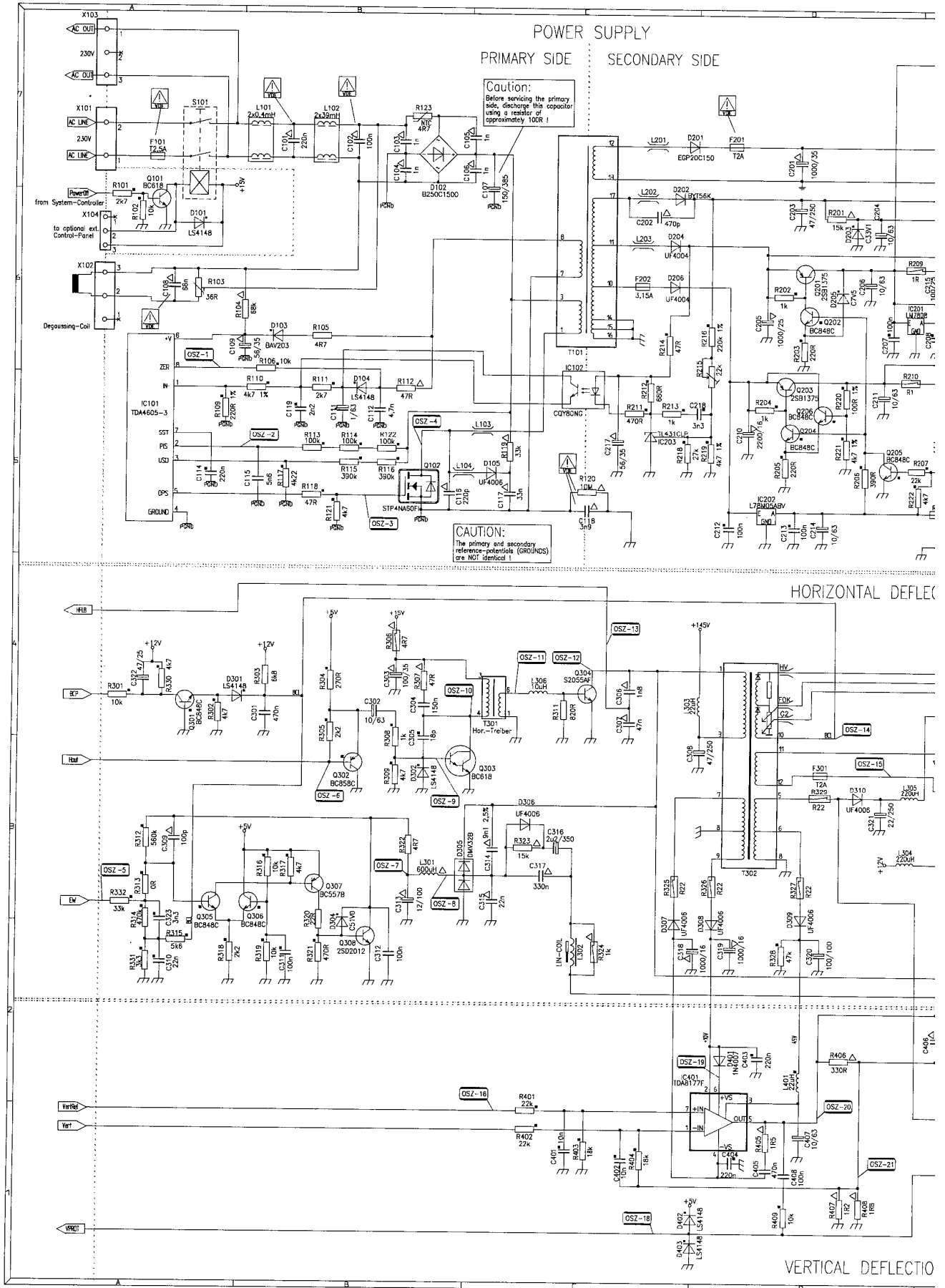
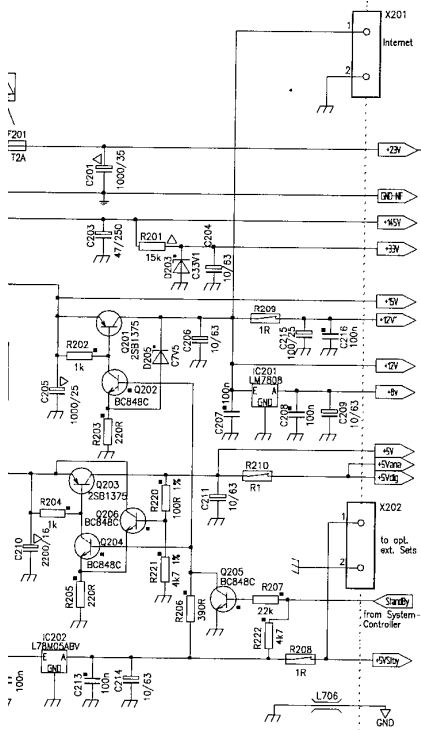


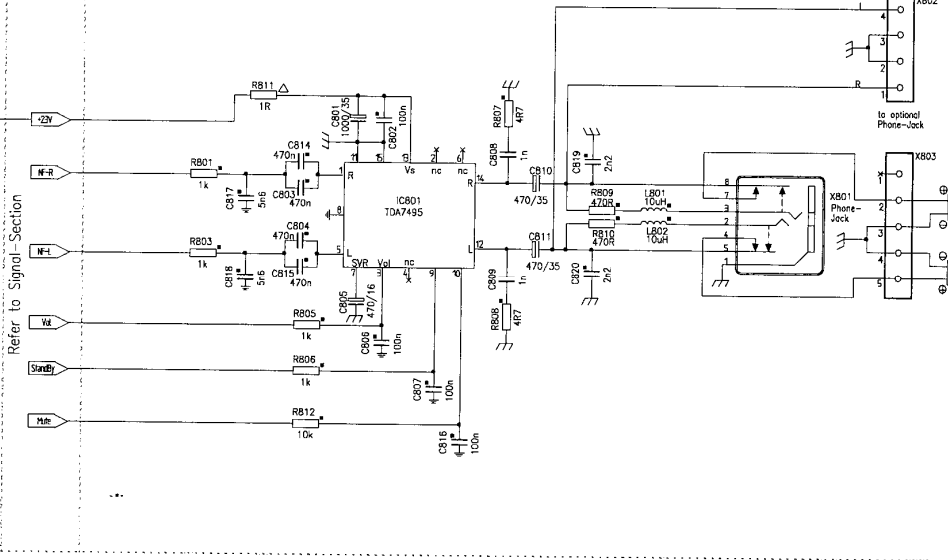
Schaltbild Leistungsteil Vers. I
Schematic diagram power components Vers. I

Mat.-Nr. 10 07 62
mat.-no. 10 07 62

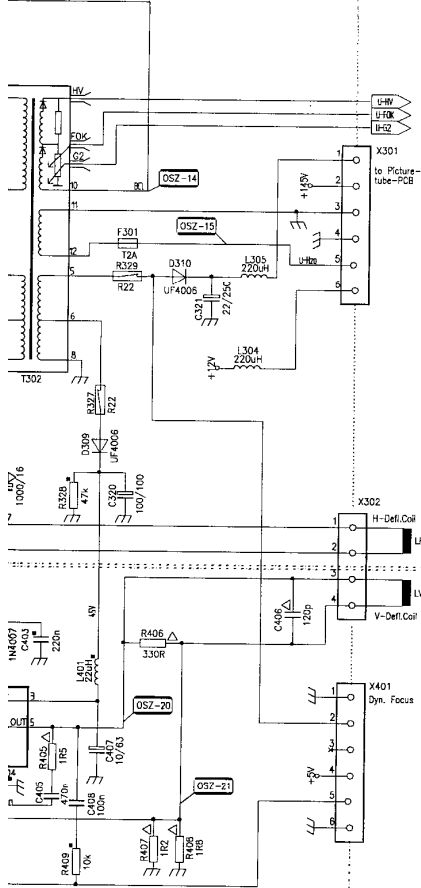




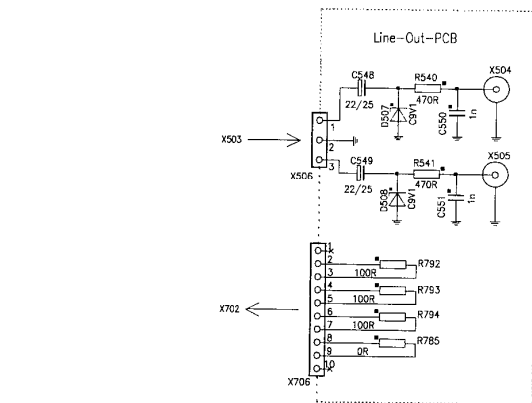
AUDIO-AMPLIFIER



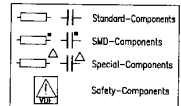
HORIZONTAL DEFLECTION



VERTICAL DEFLECTION



CAUTION:
The primary and secondary reference-potentials (GROUNDS) are NOT identical!
The waveforms OSZ-1.....OSZ4 and all primary-side voltages are measured with respect to the primary reference PGND!



Hinweis:
Die Mat.-Nr. finden Sie auf der Bestückungsseite der Grundplatte unter dem SCHNEIDER-Logo bei C 107.
Beispiel: 3940 – 10 07 62 „e“

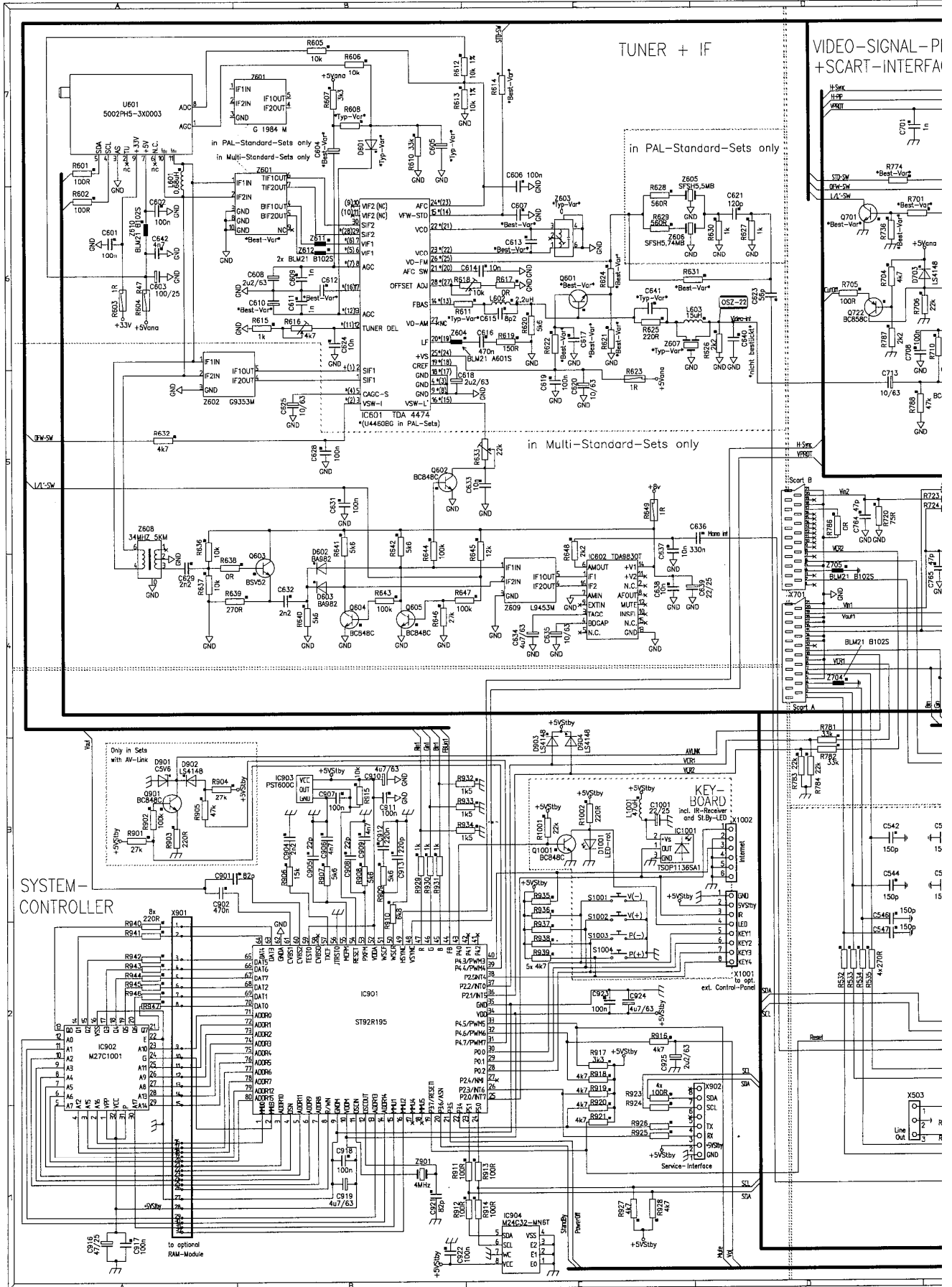
Note:
You can find the mat.-no on the top view of main P.C. board under the Schneider logo near C 107.
Example: 3940 – 10 07 62 „e“

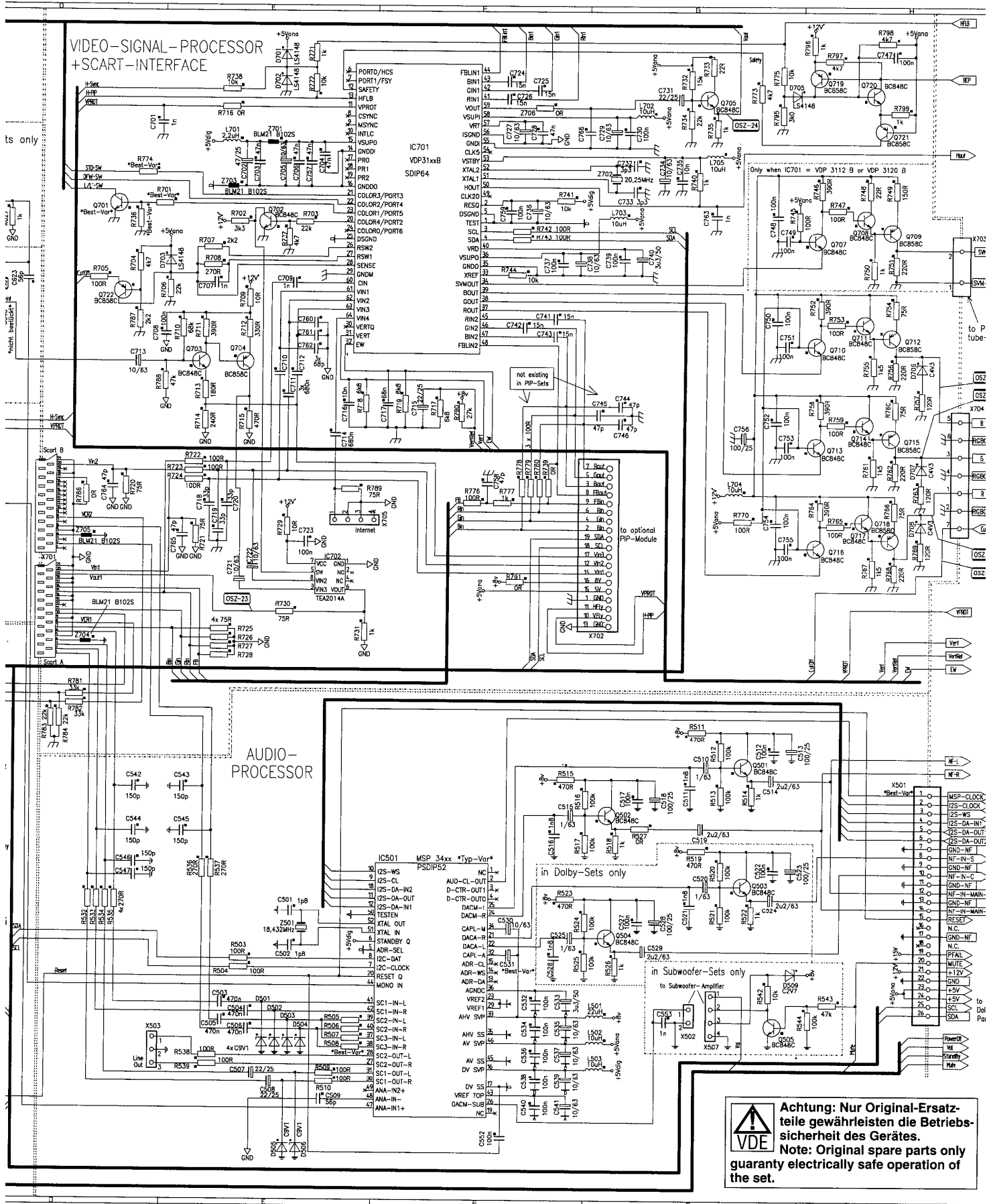
Achtung: Nur Original-Ersatzteile gewährleisten die Betriebssicherheit des Gerätes.
Note: Original spare parts only guaranty electrically safe operation of the set.



Schaltbild Signalteil Vers. I
Schematic diagram signal components Vers. I

Mat.-Nr. 10 07 62
mat.-no. 10 07 62





**VIDEO-SIGNAL-PROCESSOR
+ SCART-INTERFACE**

AUDIO-PROCESSOR

Achtung: Nur Original-Ersatzteile gewährleisten die Betriebssicherheit des Gerätes.
Note: Original spare parts only guaranty electrically safe operation of the set.