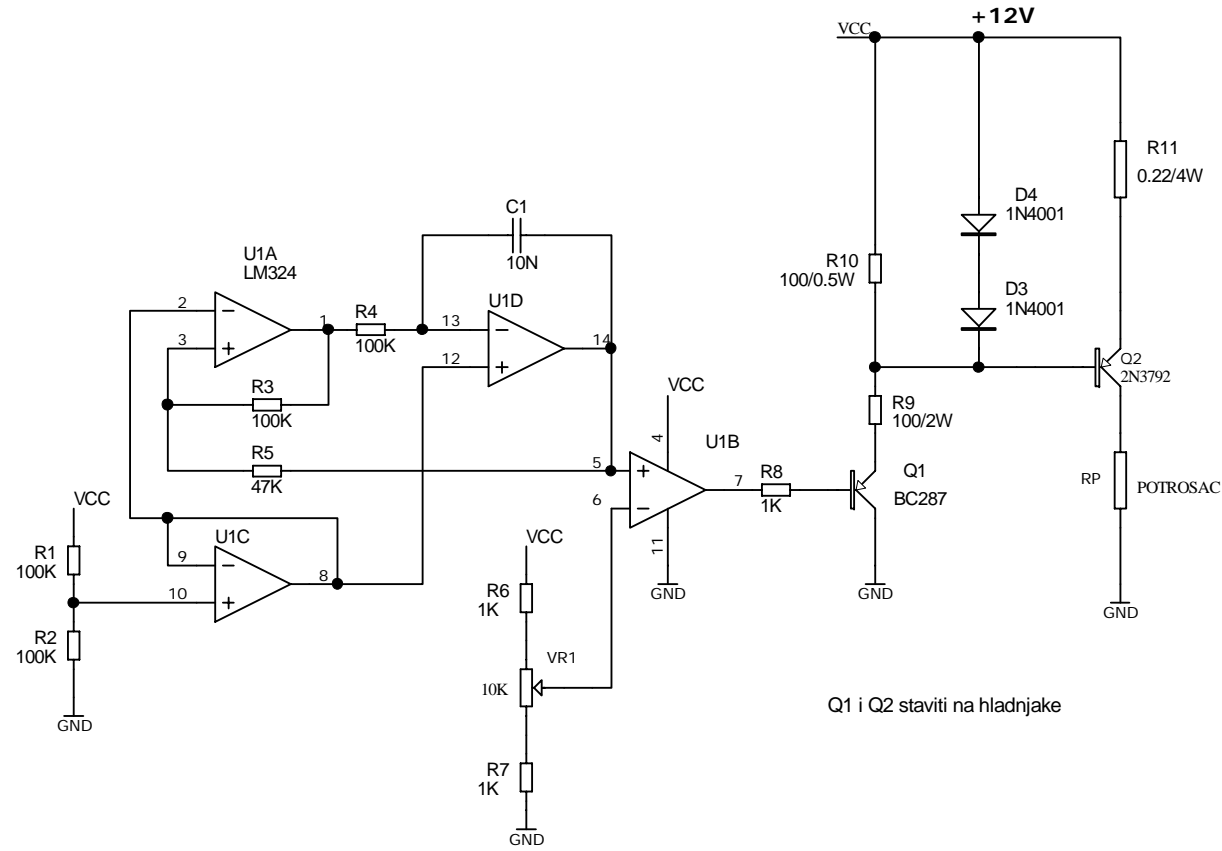


PWM REGULACIJA



Pq1= 160mW
Pq2= 10W
Za R11=0,22 pri V1=12V
Imax= 2,8A

Q1 i Q2 staviti na hladnjake