

MASTER CCTV CENTAR

zvanično najveći distributer sigurnosne opreme u SCG

predstavlja



GSM komunikator – GSM Vox

Gsm VOX komunikator Ver: 1.0

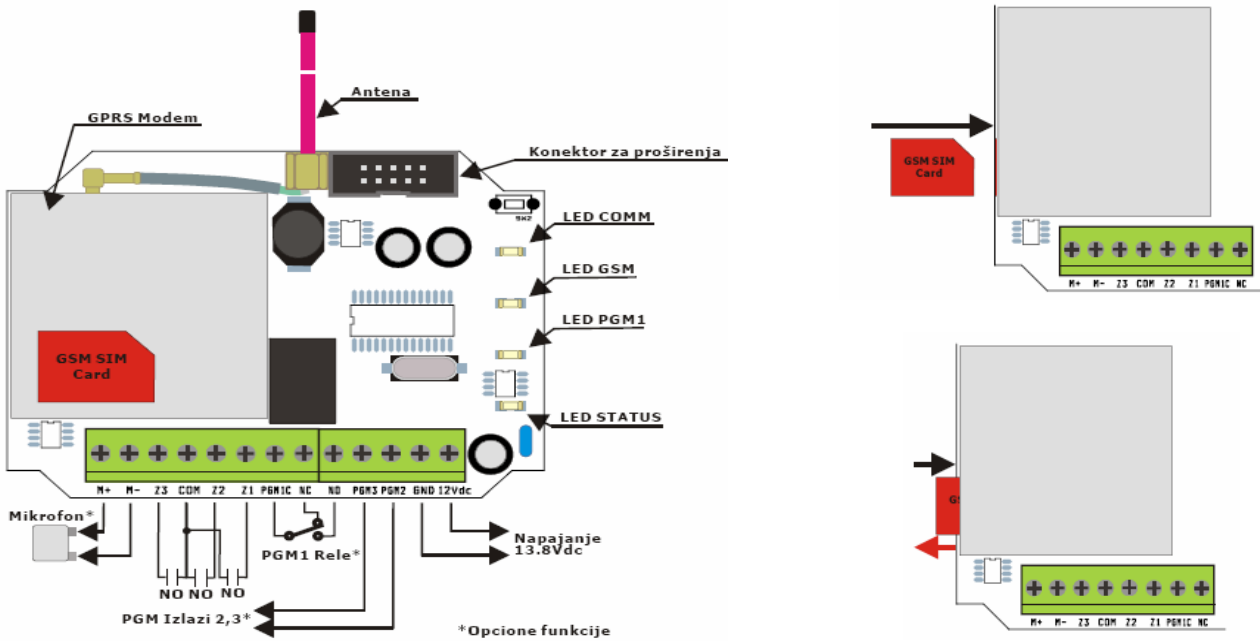
Namenjen je za dojavu različitih događaja i situacija u slučajevima kada se očekuje brz i siguran izveštaj, a standardna telefonska linija nije dostupna ili je sigurnost i brzina odziva primarni zahtev.

OSOBIINE

- Za rad sa uređajem je neophodna samo GSM kartica
- 3 ulazne zone sa N.O. vrstom aktiviranja
- Tonski signal i SMS poruka za svaku ulaznu zonu
- 3 telefonska broja za svaku ulaznu zonu
- 3 SMS broja za svaku ulaznu zonu (ukupno 9+9 brojeva)
- Ugrađen GPRS modem sa odgovarajućom antenom
- Sadžaj SMS poruke se programira, maksimalno do 80 karaktera
- U slučaju da SMS poruka nije programirana uređaj šalje fabričke poruke
- Neprekidna kontrola svih ulaznih zona
- Parametri se programiraju na bilo kom GSM (mobilnom) telefonu
- Automatsko očitavanje parametara iz GSM SIM kartice
- Unapređen sistem detekcije poziva
- Mogućnost prekida dolaznog poziva
- Detekcija zauzeća i naknadno pozivanje
- Kontrola rada GSM radio signala i SIM kartice
- Niska potrošnja

KARAKTERISTIKE

- Napon napajanja 13.8Vdc (10,5Vdc do 15Vdc)
- Maksimalna potrošnja 200 mA
- Prosečna potrošnja 17 mA
- Trajanje tonskog signala 30 sec
- Min. trajanje aktivnosti na ulazu 2 sec.
- Radni temperaturni opseg 5°C do + 50°C
- Dimenzija uređaja (bez antene) 104mm x 83mm x 32mm
- Dužina antene 85mm
- Težina sa antenom 140 gr.

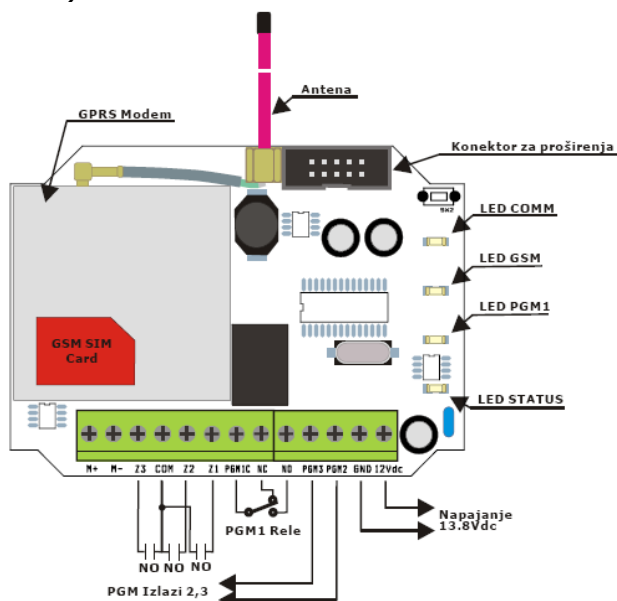


Gsm **VOX** komunikator Ver: 2.0

U odnosu na verziju 1.0 , ovaj model komunikatora ima integrisan PGM (programabilni izlaz) , 3 izlaza , kao i mogućnost ostvarivanja funkcija jednostavne alarmne centrale (CP).

PGM

Ova opcija podrazumeva upravljanje programabilnim izlazima putem SMS poruka. Primena ove opcije je raznovrsna, gledajući broj kontrolisanih izlaza. Ove izlaze je moguće uključiti, isključiti ili uključiti u trajanju od 5 sec.(samo jedan izlaz). Nakon analize sadržaja, pristigle SMS poruke se brišu tako da ne može doći do prepunjavanja memorije predviđene za smeštaj SMS poruka. Kada uređaj radi kao komunikator, moguće je kontrolisati sva 3 PGM izlaza dok je, u varijanti kada uređaj radi kao alarmna centrala , dostupan samo jedan izlaz (PGM3).



CP

Ova opcija omogućava da se komunikator pored svoje osnovne funkcije, koristi kao alarmna centrala. Centrala se može uključiti (isključiti) preko bravice sa kontaktom putem ključa ili sa daljinskom komandom. Jedan od ulaza postaje zona sa odloženim aktiviranjem ("entry delay"), dok drugi ulaz postaje trenutna zona. Tip aktiviranja zona je uobičajen, kao kod alarmnih centrala, N.C. (normalno zatvoren). EOL otpornici se ne koriste ! Takođe i izlazi menjaju svoju funkciju, tako da jedan kontroliše sirenu, drugi je signalizacija stanja centrale, dok treći zadržava svoju funkciju programabilnog izlaza.

Z1 - Vremenska zona sa izlaznim i ulaznim vremenom (izlazno vreme je 30 sec. dok je ulazno vreme 10 sec.).

Z2 - Trenutna zona , sirena se ne aktivira – tihi alarm.

Z3 - Uključenje i isključenje alarma.

PGM1 - Relejni izlaz

PGM2 - Svetlosna indikacija stanja sistema

PGM3 - Programabilni izlaz (preko SMS poruke)

