

Napomene:

Sve komponente koje su povezane za ulaze op-amp staviti što bliže ulazima; drugi krajevi istih mogu imati dužu štampanu vezu!

Za otpornost zvučnika od 4ohma: napajanje $\pm 17VDC_{max}(2x13,5VAC)$, za 8ohma: $\pm 20VDC(2x15,5VAC)$.

C15,C17 i C16,C18, što bliže pripadajućem LM3886TF ! C23 što bliže U3!

R28=R20 ! A = 1,9 x R16/R20.

Osobine:

Damping faktor na 8ohm:

Sa MC33272: @20KHz = 450, @10KHz = 685, @1KHz = 730.

Sa LME49720: @20KHz = 550, @10KHz = 1080, @1KHz = 1390, @500Hz = 1740.

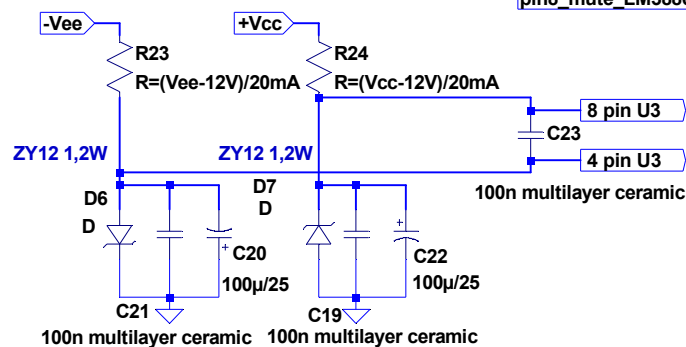
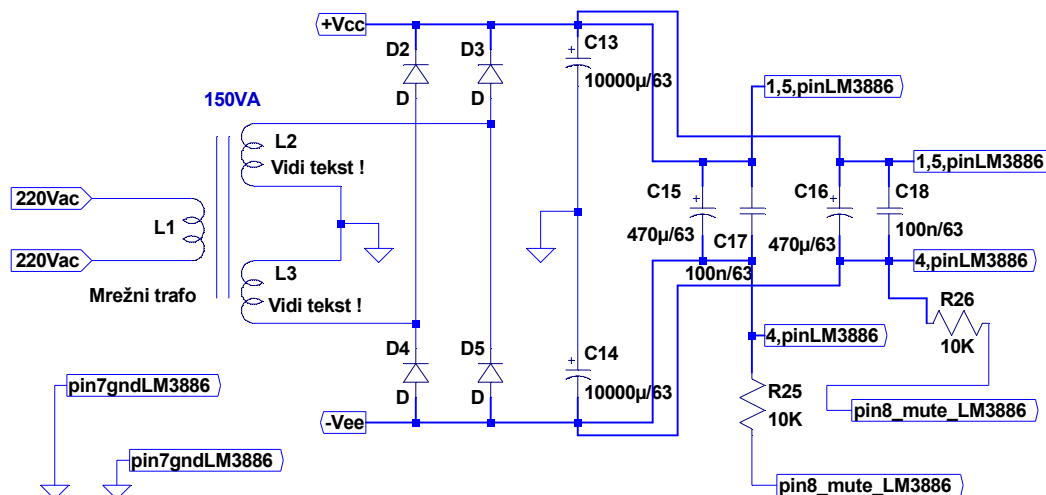
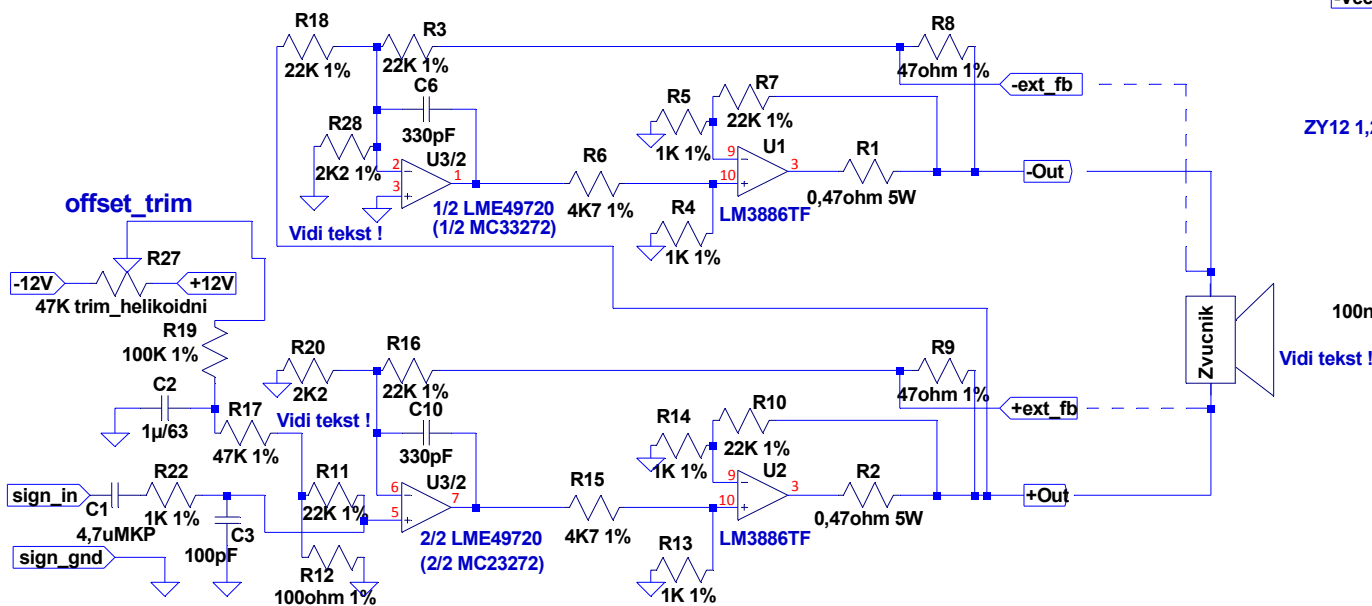
Šum = 1,5mV

Dugoročna stabilnost offset-a <500uV

Stabilnost sa čistim kapacitivnim opterećenjem: >8uF@1KHz@40Vpp

THD pri 50W sa LME49720 izmerite sami :-))

Impedansa ulaza 22Kohm.



Hi-End Pojačavač 70+W

1,8Hz -3dB do 180KHz -3dB

20Hz do 20KHz < $\pm 0,25dB$

Konstruisao: Dragoljub Aleksijević, Macola

27.07.2012. Kragujevac (zadnja izmena 04.03.2015.)